



EcoLine Slim 4

Estufas de ar quente
a pellets



EcoLine Slim 4

Estufas de ar quente a pellets



ESTUFA COMPACTA

Ideal para locais de pequena dimensão

CRONOTERMOSTATO C/ PROGRAMAÇÃO DIÁRIA, SEMANAL E FIM-DE-SEMANA

Arranque automático à hora programada e regulação automática da temperatura desejada. O relógio incorporado permite a programação do horário de funcionamento. À hora programada, a estufa arranca automaticamente, activando o ventilador de ar quente, até ser atingida a temperatura previamente definida.

MODULAÇÃO AUTOMÁTICA DE POTÊNCIA DO QUEIMADOR

A caldeira automaticamente ajusta a potência do queimador às necessidades de aquecimento e de acordo com a temperatura do ar, variando a quantidade de ar para a combustão e a cadência de alimentação de pellets.

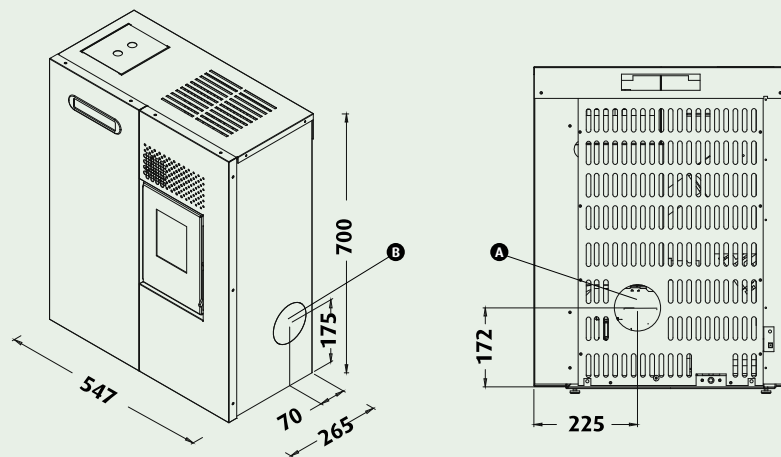
Controlador eletrónico



Exemplo de instalação



Dimensões (mm)



Dados técnicos

Dados técnicos		EcoLine Slim 4
Potência no queimador	(kW)	5,2
Potência nominal	(kW)	4,5
Potência mínima	(kW)	1,4
Rendimento nominal	(%)	86
Consumo de pellets 6mm*	(kg/h)	0,3-1,1
Capacidade do reservatório pellets	(kg)	4,7
Saída de fumos traseira A e lateral B	(mm)	Ø80
Largura x Profundidade x Altura	(mm)	547 x 265 x 700
Peso	(kg)	40

*P.C.I.= 4,9 kWh/kg (Pellet certificado EN Plus A1)